

LUMBERJACK Series

Half Face Cord Firewood Rack

Assembly and Use Instructions for Model:
82810

VER. 1, 7/17/2019



READ FIRST! RULES FOR SAFE USE

- USE THE FIREWOOD RACK ONLY ON FLAT AND LEVEL SURFACES.
- THE FIREWOOD RACK IS RECOMMENDED FOR USE ON A HARD, STABLE SURFACE SUCH AS A CONCRETE PATIO OR GRAVEL.
- CAUTION! IF USED ON AN UNSTABLE SURFACE, THE FIREWOOD RACK MAY TIP OVER.
- CAUTION! DO NOT DROP OR SLAM WOOD IN THE FIREWOOD RACK.
- CAUTION! DO NOT MOVE THE FIREWOOD RACK ONCE WOOD HAS BEEN LOADED.

PARTS LIST

PART	DESCRIPTION	QUANTITY
A	SIDE FRAME	2
B	CURVED BOTTOM RAIL	2
C	CROSS BAR	2
D	M8 x 80MM BOLT	8
E	FLAT WASHER	8
F	M8 HEXNUT	8

Thank you for your purchase of the Half Face Cord Firewood Rack. At Landmann USA, we strive to provide you with an easy to use, easy to assemble product. Should you have questions, issues, a defective part or if you have any questions concerning its use, please contact us at: customerservice@landmann-usa.com -OR- 1-800-321-3473 M-F 8-5 Eastern Time
Proof of purchase may be required.

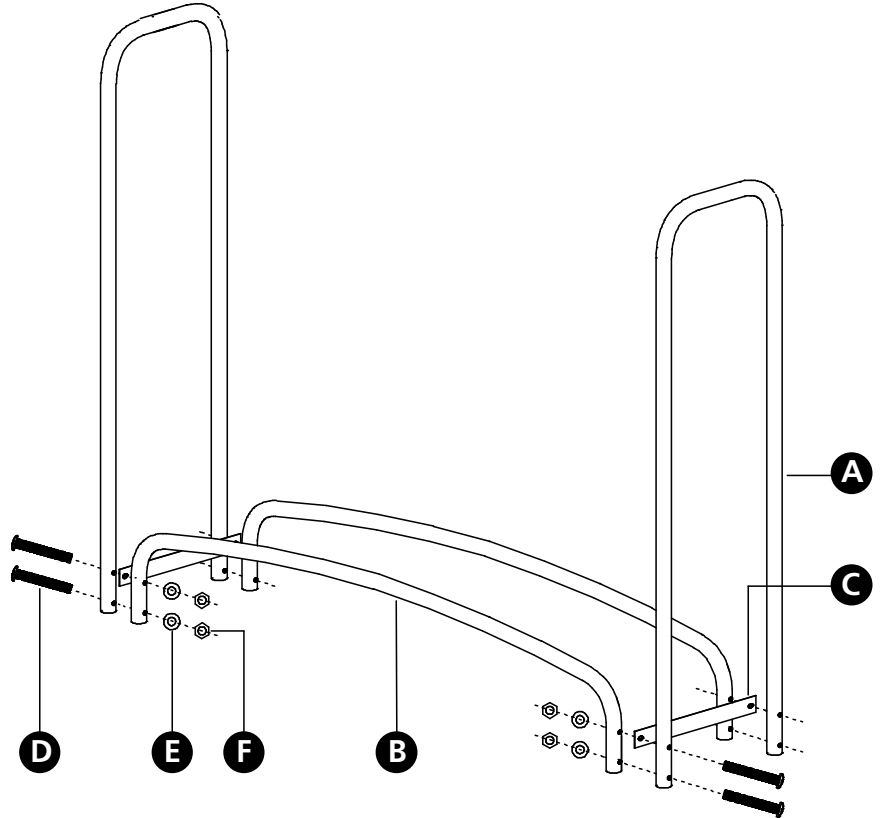
ASSEMBLY INSTRUCTIONS

For easiest assembly, follow the assembly steps in this order.



A Phillips screwdriver and an adjustable wrench are needed for assembly.

Assembly time: 15 minutes



STEP 1

Assemble the side frames [A] and (2) bottom rails [B] as shown inserting a cross bar [C] between each assembly point. Use (2) 80MM bolts [D], (2) flat washers [E] and (2) hexnuts [F] at each assembly point. Tighten bolts securely.

DO NOT RETURN PRODUCT TO THE STORE. IF YOU HAVE QUESTIONS OR HAVE TROUBLE WITH ASSEMBLY, PLEASE CALL 1-800-321-3473 FOR ASSISTANCE.



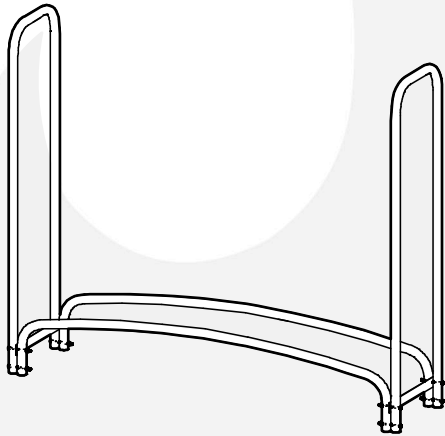
WARNING: FUELS USED IN WOOD OR CHARCOAL BURNING APPLIANCES, AND THE PRODUCTS OF COMBUSTION OF SUCH FUELS, CAN EXPOSE YOU TO CHEMICALS INCLUDING CARBON BLACK, WHICH IS KNOWN TO THE STATE OF CALIFORNIA TO CAUSE CANCER, AND CARBON MONOXIDE, WHICH IS KNOWN TO THE STATE OF CALIFORNIA TO CAUSE BIRTH DEFECTS OR OTHER REPRODUCTIVE HARM.

For more information go to:
www.P65Warnings.ca.gov

Please visit our website at:
www.landmann.com/us
-OR-
Call customer service toll free at:
1-800-321-3473

Landmann® Limited
Distributed by Landmann® USA
Fairburn, GA 30213
www.landmann.com/us
Made in China
© 2019 Landmann® USA

Landmann® and the Landmann Firebird are registered trademarks of Landmann USA. Lumberjack™ Series



LUMBERJACK Series

Half Face Cord Firewood Rack

Instructions de montage et d'utilisation du modèle:
82810

VER. 1, 7/17/2019



LIRE EN PREMIER! RÈGLES POUR UNE UTILISATION SÉCURITAIRE

- UTILISEZ LE SUPPORT EN BOIS DE CHAUFFAGE UNIQUEMENT SUR DES SURFACES PLATES ET À NIVEAU.
- LA PORTE BOIS FIRE EST RECOMMANDÉE POUR L'UTILISATION SUR UNE SURFACE DURE ET STABLE COMME UN PATIO EN BÉTON OU GRAVIER.
- ATTENTION! S'IL EST UTILISÉ SUR UNE SURFACE INSTABLE, LE SUPPORT EN BOIS DE FEU PEUT BASCULER.
- ATTENTION! NE BAISSÉZ PAS LE BOIS DANS LE PORTE BOIS FEU.
- ATTENTION! NE DÉMENAGEZ JAMAIS LE SUPPORT EN BOIS FEU LE BOIS A ÉTÉ CHARGÉ.

Liste de pièces

PARTIE	DESCRIPTION	QUANTITÉ
A	CADRE LATÉRAL	2
B	CADRE INFÉRIEUR INCURVÉ	2
C	BARRE TRANSVERSALE	2
D	M8 X 80MM BOULON	8
E	RONDELLE PLATE	8
F	M8 ÉCROU HEXAGONAL	8

Félicitations pour votre achat du Half Face Cord Firewood Rack! Chez Landmann USA, nous nous efforçons de vous fournir un produit facile à utiliser et à assembler. Toutefois, dans le cas improbable où votre colis aurait une pièce manquante ou défectueuse, veuillez nous contacter à l'adresse suivante: customerservice@landmann-usa.com -OR- 1-800-321-3473 M-F 8-5 ET. Une preuve d'achat peut être requise. E vous remercie!

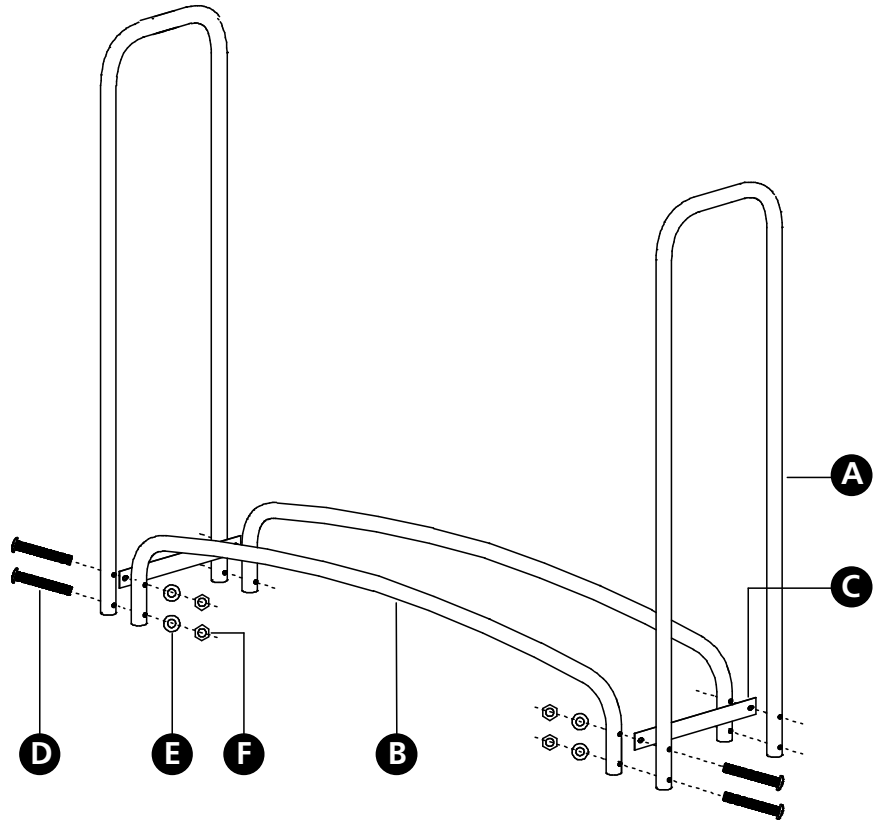
INSTRUCTIONS DE MONTAGE

Pour un montage facile, suivez les étapes de montage dans cet ordre.



Un tournevis cruciforme ou ordinaire et une clé à molette sont nécessaires pour l'assemblage.

Temps de montage: 10 minutes



ÉTAPE 1

Assemblez les cadres latéraux [A] et (2) les rails inférieurs [B] comme indiqué en insérant une barre transversale [C] entre chaque point d'assemblage. Utilisez (2) boulons de 80 mm [D], (2) rondelles plates [E] et (2) écrous hexagonaux [F] à chaque point d'assemblage. Serrer les boulons fermement.

NE RETOURNEZ PAS LE PRODUIT AU MAGASIN. SI VOUS AVEZ DES QUESTIONS OU DES PROBLÈMES AVEC L'ASSEMBLAGE, VEUILLEZ APPELER AU 1 800 321-3473 POUR L'ASSISTANCE.



ATTENTION: LES COMBUSTIBLES UTILISÉS DANS DES APPAREILS EN BOIS OU DES CHARBES, ET LES PRODUITS DE COMBUSTION DE TELS COMBUSTIBLES, VOUS POUVEZ EXPOSER À DES PRODUITS CHIMIQUES, Y COMPRIS LE NOIR DE CARBONE, QUI EST CONNU À L'ÉTAT DE CALIFORNIE POUR CAUSER LE CANCER ET LE MONOXYDE DE CARBONE QUI EST CONNU À LA ÉTAT DE CALIFORNIE POUR CAUSER DES DÉFAUTS DE NAISSANCE OU D'AUTRES ARBRES REPRODUCTIVES.

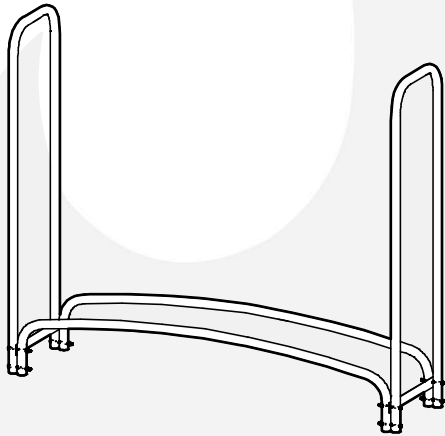
Pour plus d'informations, visitez: www.P65Warnings.ca.gov

S'il vous plaît visitez notre site Web à: www.landmann.com/us -OR-

Appelez le service clientèle sans frais au: 1-800-321-3473

Landmann® Limited
Distribué par Landmann® USA
Fairburn, GA 30213
www.landmann.com/us
Fabriqué en Chine
© 2019 Landmann® USA

Landmann® et le Landmann Firebird sont des marques déposées de Landmann USA. Lumberjack™ Series



LUMBERJACK

Series

Half Face Cord Firewood Rack

Instrucciones de armado y uso para el modelo:
82810

VER. 1, 7/17/2019



LEE PRIMERO REGLAS PARA UN USO SEGURO

- LA BANDEJA DE MADERA CONTRA INCENDIOS SOLO A PISO Y NIVEL SUPERFICIES.
- LA BANDEJA DE MADERA CONTRA INCENDIOS SE RECOMIENDA SU USO EN UNA SUPERFICIE DIFÍCIL Y ESTABLE, COMO UN PATIO DE HORMIGÓN O GRAVA.
- PRECAUCIÓN! SI SE UTILIZA EN UNA SUPERFICIE INESTABLE, EL PISTA DE MADERA DE INCENDIO PUEDE TOMARSE SOBRE.
- PRECAUCIÓN! NO DEJAR NI DEMANDAR MADERA EN LA ESTANTE DE MADERA DE FUEGO.
- PRECAUCIÓN! NO SE MUEVE EN EL PISCINA DE MADERA CONTRA INCENDIOS LA MADERA HA SIDO CARGADA.

LISTA DE PIEZAS

PARTE	DESCRIPCIÓN	CANTIDAD
A	MARCO LATERAL	2
B	RIEL INFERIOR CURVADO	2
C	BARRA TRANSVERSAL	2
D	M8 X 80MM PERNO	8
E	ARANDELA PLANA	8
F	M8 TUERCA HEXAGONAL	8

¡Felicitaciones por la compra de Half Face Cord Firewood Rack! En Landmann USA, nos esforzamos por brindarle un producto fácil de usar y ensamblar. Sin embargo, en el improbable caso de que su paquete tenga una pieza faltante o defectuosa, contáctenos a:

customerservice@landmann-usa.com

-O-

1-800-321-3473 M-F 8-5 ET.

Se puede requerir comprobante de compra.

¡Gracias!

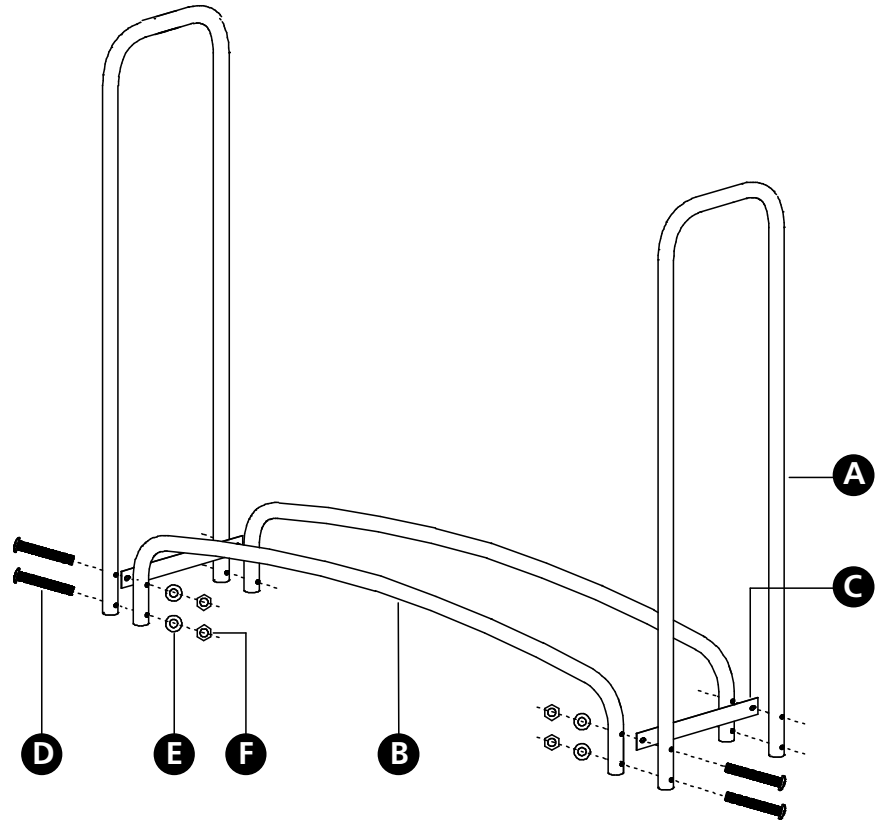
INSTRUCCIONES DE MONTAJE

Para un montaje más sencillo, siga los pasos de montaje en este orden.



Se necesita un destornillador Phillips o plano y una llave ajustable para el montaje.

Tiempo de montaje: 15 minutos



PASO 1

Ensamble los marcos laterales [A] y (2) los rieles inferiores [B] como se muestra insertando una barra transversal [C] entre cada punto de ensamblaje. Use (2) pernos de 80MM [D], (2) arandelas planas [E] y (2) tuercas hexagonales [F] en cada punto de ensamblaje. Apriete los pernos firmemente.

NO DEVUELVA EL PRODUCTO A LA TIENDA. SI TIENE PREGUNTAS O PROBLEMAS DURANTE EL ARMADO, LLAME AL 1-800-321-3473 PARA OBTENER AYUDA.



ADVERTENCIA: LOS COMBUSTIBLES USADOS EN EQUIPOS PARA QUEMAR MADERA O CARBÓN, ASÍ COMO LOS PRODUCTOS DE TAL COMBUSTIÓN, PUEDEN EXPONERTE A SUSTANCIAS QUÍMICAS, ENTRE ELLAS EL NEGRO DE HUMO Y EL MONÓXIDO DE CARBONO, QUE EL ESTADO DE CALIFORNIA RECONOCE COMO CAUSA, RESPECTIVAMENTE, DE CÁNCER Y DE MALFORMACIONES CONGENITAS Y OTROS DAÑOS AL SISTEMA REPRODUCTOR.

Para más información, visite www.P65Warnings.ca.gov

Por favor visite nuestro sitio web en: www.landmann.com/us

Llame gratis al servicio al cliente al: 1-800-321-3473

Landmann® Limited
Distribuido por Landmann® USA
Fairburn, GA 30213
www.landmann.com/us
Hecho en China
© 2019 Landmann® USA

Landmann® y el Landmann Firebird son marcas registradas de Landmann USA. Lumberjack™ Series